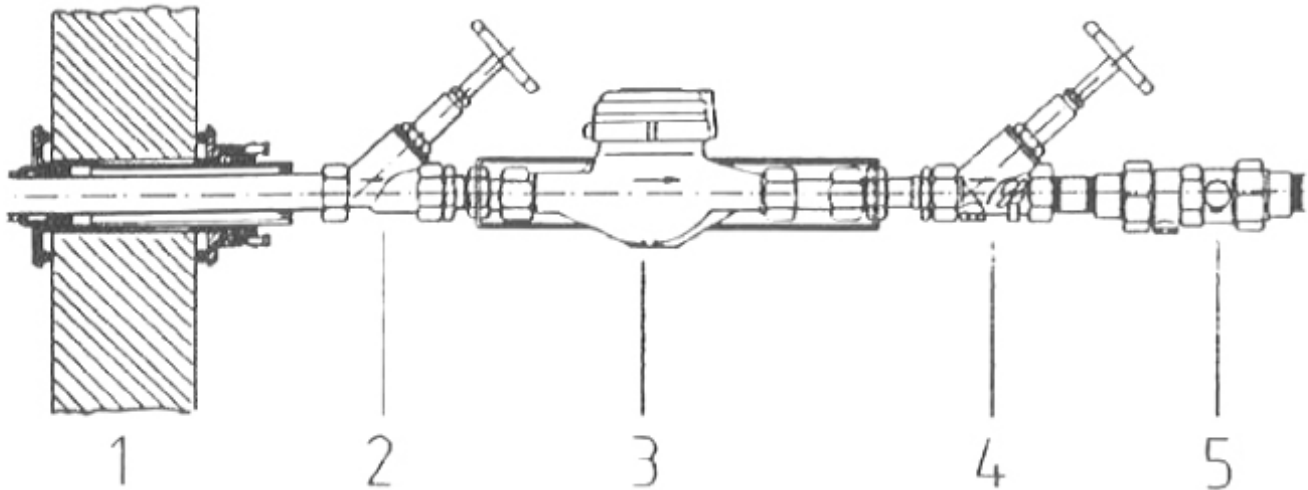


1. MAUERDURCHFÜHRUNG (AB HIER ZUSTÄNDIGKEIT SANITÄRUNTERNEHMEN)
2. ABSPERRVENTIL OHNE ENTLEERUNG
3. WASSERZÄHLERBÜGEL ( SCHIEBESTÜCK NACH DEM ZÄHLER )
4. ABSPERRVENTIL MIT ENTLEERUNG ( KEIN KFR VENTIL )
5. RÜCKFLUSSVERHINDERER (RV MIT ÜBERWURFMUTTER)



Im Versorgungsgebiet der Stadtwerke Waldshut-Tiengen GmbH sind Rückflussverhinderer als Armatur mit eigenem Gehäuse zu verwenden ( 5 ). KFR Ventil oder Rückschlagklappen sind nicht erlaubt.

Nach dem Rückflussverhinderer ( 5 ) ist eine Entleerung einzubauen.

Unterhalb des Zählerbügel ( 3 ) ist eine Wasserauffangeinrichtung anzubringen und bei Möglichkeit anzuschließen, diese kann entfallen falls sich im Raum ein Bodenablauf befindet.

Es dürfen nur Schlauchventile mit Rückflussverhinderer sowie Be-/Entlüfter benutzt werden.

Führt die Zählerleitung durch einen anderen Raum oder ist länger als 2m, so ist unmittelbar nach dem Eintritt der Hausanschlussleitung ( 1 ) ein zusätzliches Absperrventil zu installieren und zusätzlich jedoch, nur bei einer Zuleitung durch einen anderen Raum ein Rückflussverhinderer ( 5 )

Zählermitte von OK Fußboden: Zähler waagrecht 0,8 m / Steigrohrzähler 0,9 m  
( jeweils +/- 0,2 m )

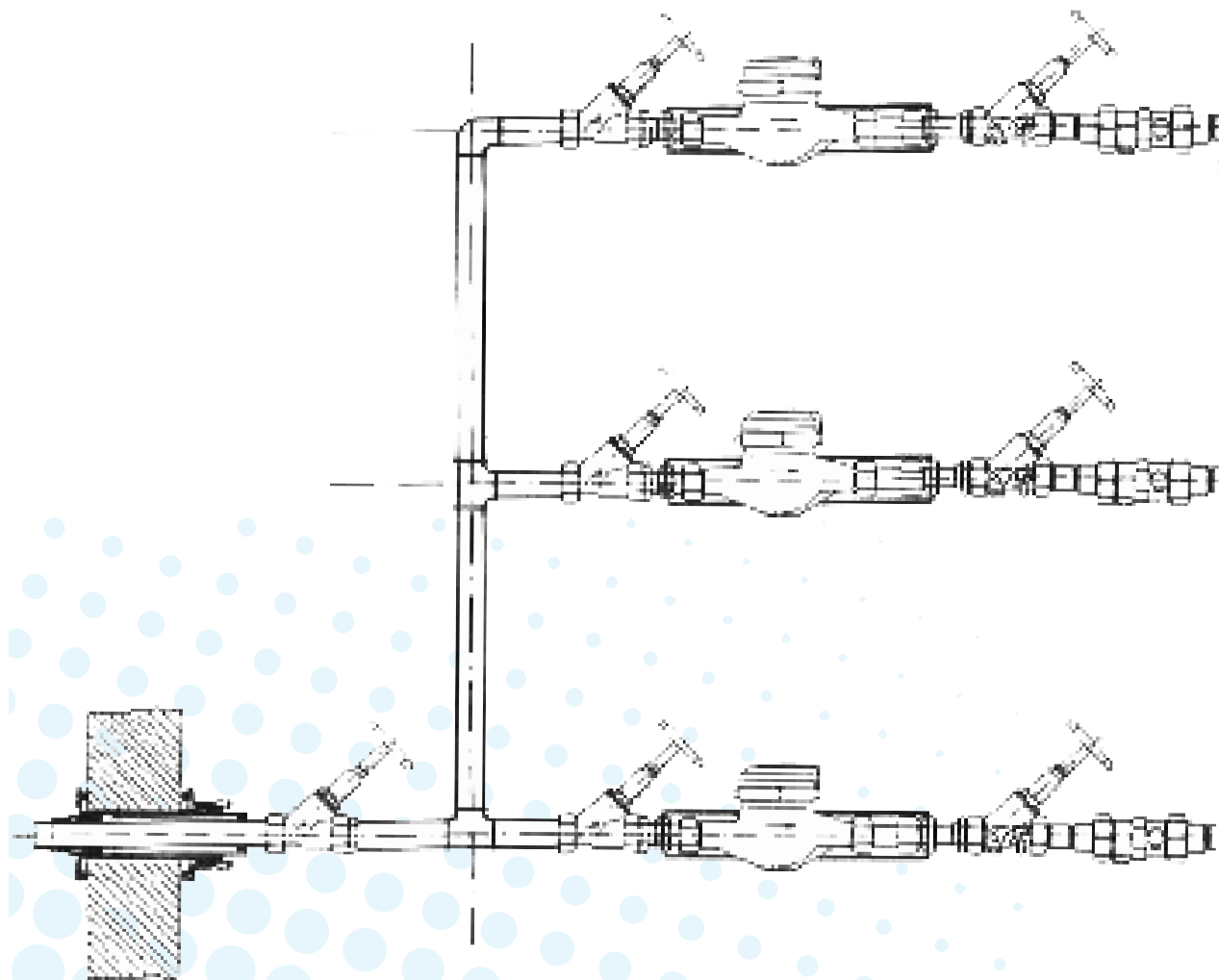
Freiraum über waagerechte montierte Zähleranlagen 70cm  
Mindestabstand Steigrohrleitungen untereinander 30cm

Bei Wasserbehandlungs-, Druckerhöhungs-, Feuerlöschanlagen, sowie bei Schwimmbäder und Großverbraucher sind spezielle Netz-trennungs-, Absicherungseinrichtungen erforderlich.

Erweiterungen/Umbauten der Trinkwasseranlage sind der Stadtwerke Waldshut-Tiengen GmbH unverzüglich mitzuteilen.

Die Anmeldung bei den Stadtwerken und die Ausführungsabklärung sind vor der Errichtung erforderlich.  
Den entsprechenden Unterlagen können Sie auf unserer Homepage entnehmen.  
Bitte die Anträge an folgende Mail-Adresse senden: netze@stadtwerke-wt.de

Alle Bauteile müssen eine DVGW Zulassung haben.



**Stadtwerke  
Waldshut-Tiengen GmbH**

Peter-Thumb-Straße 1  
79761 Waldshut-Tiengen

Kundenservice:  
Bahnhofstraße 2  
79761 Waldshut-Tiengen  
service@stadtwerke-wt.de

Telefon +49 (0) 7741 / 833 -605  
Telefax +49 (0) 7741 / 833-622  
service@stadtwerke-wt.de  
www.stadtwerke-wt.de

Ust-Id: DE204444191  
Registergericht: Freiburg i. Br.  
HRB Nr. 621353  
Geschäftsführer: Siegfried Pflüger

Sparkasse Hochrhein BIC: SKHRDE6WXXX  
IBAN: DE87 6845 2290 0003 3450 14  
Volksbank Hochrhein BIC: GENODE61WT1  
IBAN: DE28 6849 2200 0001 0600 07

Postanschrift:  
Peter-Thumb-Straße 1  
79761 Waldshut-Tiengen  
www.stadtwerke-wt.de